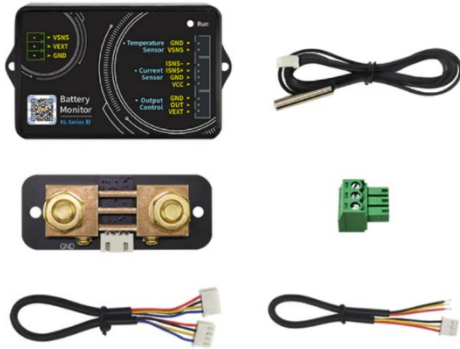


Indicateur de capacité batterie Bluetooth 10V-120V



Référence I INDKL140F

Indicateur de capacité (coulombmètre) conçue pour mesurer divers paramètres tels que la tension, le courant, la puissance, la capacité de charge et décharge, les wattheures et le temps.

Dans un même temps il peut définir des paramètres pour obtenir diverses protections.

Protection

- ✓ Protection contre les surtensions
- ✓ Protection contre les sous-tensions
- ✓ Protection contre les surintensités
- ✓ Protection contre les surchauffes

Caractéristiques techniques

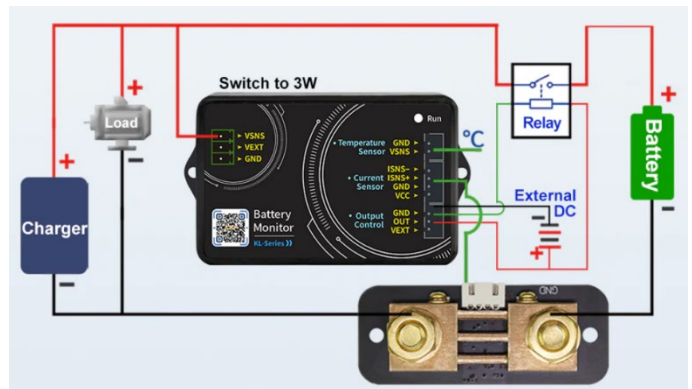
Référence produit : INDKL140F
 Méthode d'échantillonnage : shunt
 Plage de mesure de tension : 0-120V
 Tension de mesure Gamme : 10-80V
 Tension résolution : 0.01V
 Gamme de mesure de courant : 0-400A
 Résolution actuelle : 0.01A
 Plage de mesure température : -20°C à 120°C
 Gamme de puissance : 0-72KW

Le compteur à la possibilité d'identifier automatiquement la direction, surveiller la capacité de la batterie en temps réel, afficher les données mesurées via Bluetooth.

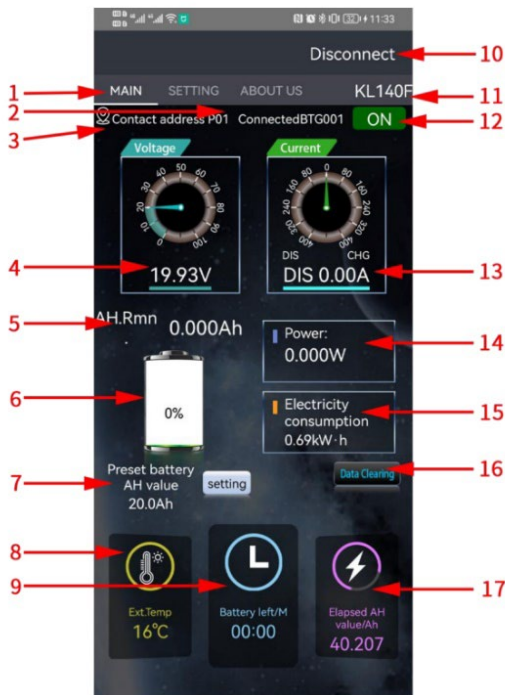
Il peut également contrôler la mise à niveau du compteur et du micrologiciel via l'application de téléphone, il est possible de communiquer par liaison RS485.

Distance Bluetooth de communication : 10m.

Connexion



Interface de l'application



1. Interface principale
2. Identifiant
3. Adresse de communication
4. Valeur de tension mesurée
5. Capacité restante de la batterie
6. Pourcentage de la capacité de la batterie
7. Capacité de la batterie par défaut
8. Température ambiante
9. Durée de vie de la batterie
10. Connection mode Bluetooth
11. Référence produit
12. Etat de contrôle
13. Valeur de courant mesurée
14. Puissance
15. Consommation électrique
16. Effacer les données
17. Capacité cumulée