

Valise d'énergie 220V 600Wh



Référence | VAL22022P

La valise d'énergie offre une alternative silencieuse aux groupes électrogènes, idéale pour alimenter une variété d'appareils tel que l'éclairage, les appareils électroniques, petits équipements de camping etc.

Gestion de la batterie par BMS

- ✓ Protection contre les courts-circuits
- ✓ Protection contre les surcharges
- ✓ Protection contre les températures élevées > 65°C
- ✓ Protection contre les décharges profondes

Caractéristiques techniques

Référence produit : VAL22022P

Deux sorties : 220VAC 50Hz pur sinus (prise européenne)

Puissance de sortie : 600VA

Puissance de sortie peak : 1200VA

Quatre sorties : 5V 3A USB dont 2 en type C

Deux sorties : 12V-14V 10A

Un éclairage led : 2W

Batterie : 25.2V 23Ah

Technologie : NMC

Température de fonctionnement : -20°C à 60°C

Température de charge : 0°C à 45°C

Un afficheur intégré fournit en temps réel des informations sur l'autonomie restante.

Connexion

La valise d'énergie est équipée d'un chargeur secteur 220VAC/29.4V 9A (charge < 3h). Dotée d'une prise allume cigare voiture pour une charge à 100W.

Il est possible de recharger la valise via un panneau solaire 12V 9A (plage de tension de 13V à 30V). Un câble spécifique pour le panneau solaire est inclus pour cette fonctionnalité.

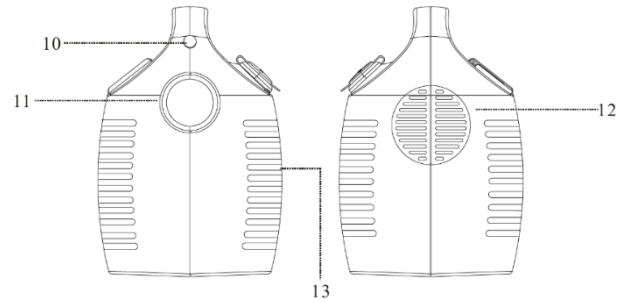
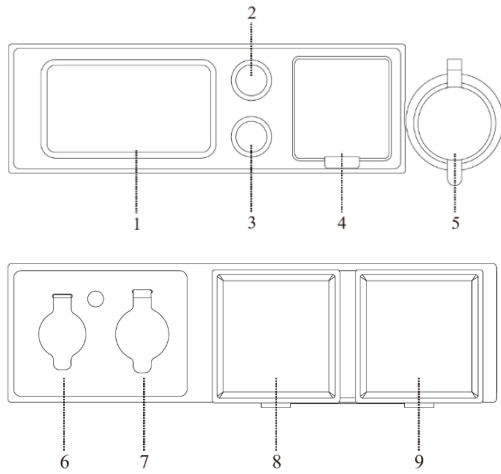
Poids : 5.2kg

Dimensions : 280(L)x152(l)x225(h)mm

Garantie 1 an



Fonctionnement



1. Pupitre de contrôle
2. Bouton de mise en fonctionnement des sorties USB et 12V
3. Bouton de mise en fonctionnement des sorties 220V
4. Sorties USB – dont 2 type C
5. Sorties 12V 10A
6. Entrée de charge solaire ou voiture
7. Entrée chargeur 29.4V 9A
8. Prise secteur 220V
9. Prise secteur 220V
10. Bouton M/A éclairage led
11. Eclairage led
12. Ventilateur de refroidissement
13. Ouïes de ventilation

Pupitre de contrôle

