

Batterie lithium 12V 68Ah LiFePO4



Référence I B12068L

Caractéristiques techniques

Référence produit : B12068L
 Technologie : Lithium Fer Phosphate
 Tension nominale : 12.8V
 Capacité minimum : 68Ah
 Energie : 870Wh
 Tension de charge : 14.6V
 Courant de charge standard : 20A
 Courant de charge rapide : 35A
 Courant de charge continue : 70A
 Courant de décharge pulse : 80A (3s)
 Autodécharge : <3% /mois
 Température de fonctionnement : -20°C à 60°C
 Température de charge : 0°C à 45°C
 Nombre de cycles : 2 000 à 1C 100% DOD

Gestion de la batterie par BMS

- ✓ Protection contre les courts-circuits
- ✓ Protection contre les surcharges 120A±10A
- ✓ Protection contre les décharges profondes tension < 8V
- ✓ Protection contre les températures élevées > 65°C
- ✓ La protection est réalisée par une coupure de la batterie, la reconnexion est automatique
- ✓ Equilibrage des cellules

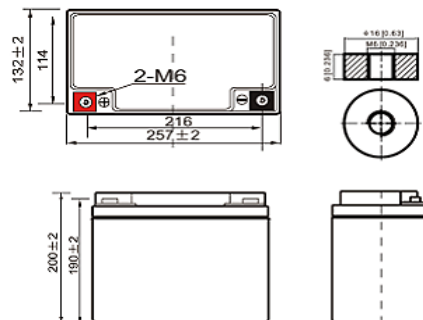
Connexion

Vis M8

Poids : 8.1kg

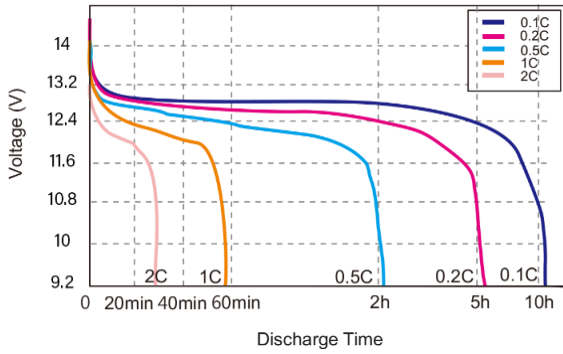
Dimensions : 257(L)x132(l)x200(h)mm

IP51 (protection contre les chutes verticales de gouttes d'eau)



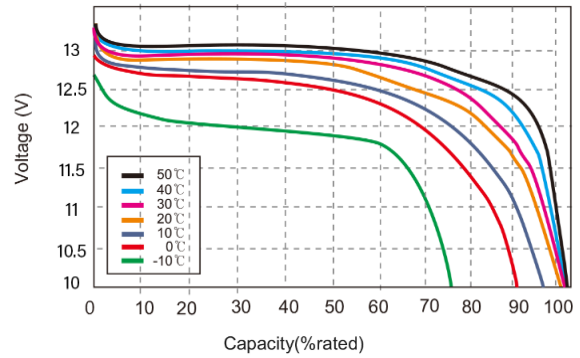
Different Rate Discharge Curve

Different Rate Discharge Curve @25°C



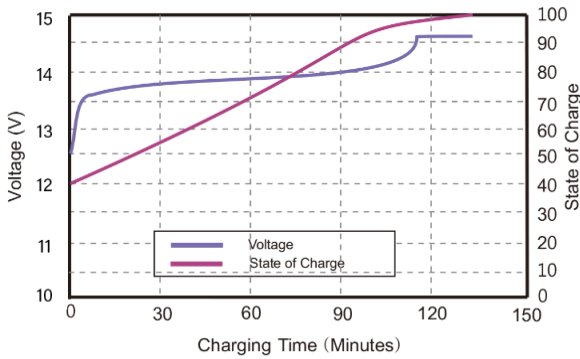
Different Temperature Discharge Curve

Different Temperature Discharge Curve @0.5C



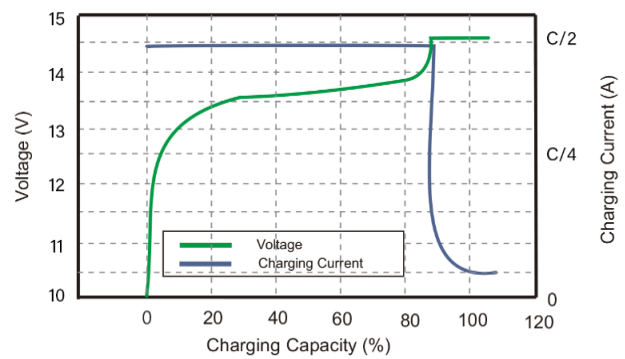
State of Charge Curve

State of Charge Curve @0.5C 25°C



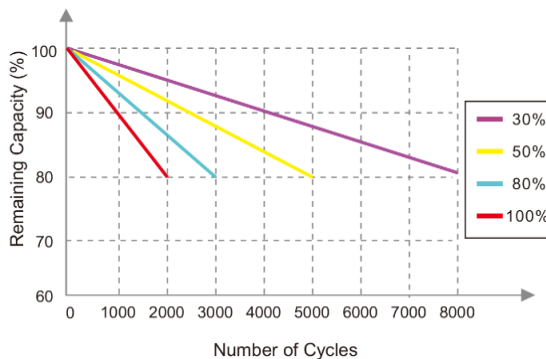
Charging Characteristics

Charging Characteristics @0.5C 25°C



Cycle Life Curve

Different DOD Discharge Cycle Life Curve @1C



Self Discharge Characteristics Curve

Different Temperature Self Discharge Curve

